



Manno informa

Numero 1 5 giugno 2007

Amministrazione	4	Consiglio comunale
	5	Personale Cancelleria comunale
		Documenti d'identità - Fotografie
	6	Mercatino/Asta Casa Porta
Finanze	7	Consuntivo 2006
Polizia	9	Polizia comunale Agno Bioggio Manno - un anno di attività
Educazione	10	Scuola dell'infanzia
Attività sociali	11	Operatrice sociale
Ambiente	12	Dynalp 2
Cultura	14	Divertimanno Inoltre - Adriano Crivelli
	15	Divertimanno Confronti
	16	Divertimanno Insieme - Iscrizione ai tornei
Relazioni pubbliche	17	Passeggiata degli anziani
Vari	18	Abbonamento Arcobaleno
		Gruppo teatro dell'Assemblea Genitori
	19	Ospedale dei giocattoli

Molte le gru che appaiono all'orizzonte. Ma non stiamo parlando dei bipedi pennuti simili alle cicogne, ma di vere e proprie gru che si utilizzano nella costruzione di case. Manno sta vivendo un nuovo "boom" edilizio! Salendo da Via Norello si vede un grande palazzo in costruzione, cinque piani e venti appartamenti, diverse case appena costruite e altre in fase di costruzione. Ai Boschetti sono numerose le residenze appena realizzate e altrettante nella zona alta in via di edificazione. Modinature un po' su tutto il territorio stanno ad indicare chiare intenzioni.

Parecchie sono quindi le famiglie che scelgono di abitare nel nostro Comune e, tutto sommato, non pensiamo che lo facciano in modo così casuale. I motivi sono tanti e riteniamo non riguardino solo il moltiplicatore, uno dei più bassi di tutto il Cantone. Manno è situato in una zona favorevole ai rapidi spostamenti: all'entrata dell'autostrada, a pochi minuti da Lugano, vicino alla stazione ferroviaria di Lamone, a pochi chilometri dall'aeroporto di Agno. Nel cuore di un'intensa rete di vie di comunicazioni conserva ancora quelle caratteristiche di zona residenziale di un certo pregio, ma soprattutto di tranquillità, man mano ci si alza verso la parte collinare, verde e accogliente.

Dispone inoltre di una serie completa di servizi che possono fare la differenza, tra cui le scuole. Infatti, nel nostro Comune è possibile seguire una formazione prescolastica, primaria e media, concentrata in uno spazio limitato, senza richiedere ai nostri allievi trasferte su bus e pulmini.

Noi pensiamo che questa opportunità, insieme alle citate altre, determini la scelta di venire ad abitare a Manno.

Qualche anno fa, per rispondere a tutte le richieste di frequenza alla scuola dell'infanzia, il Municipio aveva deciso di ristrutturare la vecchia Casa comunale. Una decisione inizialmente non pienamente condivisa, ma che alla prova dei fatti si è dimostrata efficace. Ora di fronte al previsto aumento demografico della popolazione scolastica, la nuova sede, che ricordiamo può ospitare al massimo quindici allievi, arrischia di non poter più soddisfare le future richieste. Che fare, allora?

Il Municipio ha preso in esame il problema. Ha vagliato diversi scenari: la frequenza di nostri allievi fuori Comune; la destinazione a scuola dell'infanzia dei locali attualmente occupati dall'amministrazione comunale; l'attendere gli sviluppi del processo aggregativo tra i Comuni del Medio e Basso Veduggio.

Alla fine è prevalsa l'idea di mantenere sul nostro territorio tutti i servizi principali, ma soprattutto un servizio educativo tra i più valorizzati quale la scuola dell'infanzia. Si è deciso quindi di progettare la costruzione di una nuova sede accanto a quella principale, su terreno già comunale, in modo da completare un'infrastruttura che possa soddisfare ampiamente i bisogni futuri.

L'attuale sede ristrutturata presso la ex casa Comunale continuerà ad avere una destinazione educativa. Potrà ad esempio ritornare ad essere luogo per un pre-asilo, ospitare incontri tra mamme e bambini, oppure continuare ad accogliere una piccola sezione di scuola dell'infanzia qualora le esigenze lo rendessero necessario.

Un messaggio municipale in tal senso è stato presentato al Consiglio comunale e approvato nella seduta di fine maggio.

Completati i progetti in corso: ristrutturazione di Casa Porta, edificazione di un nuovo autosilo in località Nella Valle, completata la rivalorizzazione del nucleo, sistemata la rete dei sentieri e soprattutto pianificata, secondo gli intendimenti del Municipio, la zona Piana-Cairelletto; crediamo che anche nel futuro potremo offrire un territorio altamente attrattivo per nuovi insediamenti, mantenendo una buona qualità di vita.

Il Municipio



Consiglio comunale

Il Consiglio comunale nella prima sessione ordinaria dell'anno che si è svolta il 29 maggio 2007 ha deciso quanto segue:

-
- l'Ufficio presidenziale per l'anno 2007 è così composto:
 - Presidente: Vezzoli Alfio
 - Vice Presidenti: Maestri Crivelli Monica, Schertenleib Marco
 - Scrutatori: Rezzonico Edith, Bernasconi Claudio
-
- è approvato il verbale della seduta dell'11 dicembre 2006;
-
- è concessa l'attinenza comunale alla signora Brigatti Jelica, 22.07.1970, di cittadinanza croata;
-
- è approvata la modifica della convenzione che regola la collaborazione intercomunale tra i comuni di Agno, Bioggio e Manno per la gestione di un corpo di polizia intercomunale;
-
- è approvato il consuntivo 2006 del Consorzio Cimitero Gravesano-Bedano-Manno;
-
- è concesso al Consorzio Cimitero Gravesano-Bedano-Manno un credito di fr. 36'000 per il ripristino e la ripavimentazione del posteggio municipale no. 384 RFD di Gravesano;
-
- è approvato un ammortamento straordinario di fr. 753'000 a carico della gestione 2006;
-
- è approvato il conto consuntivo dell'amministrazione comunale per l'anno 2006;
-
- è concesso un credito di fr. 80'000 per l'allestimento del progetto definitivo di ampliamento della sede principale di scuola dell'infanzia;
-
- è concesso un credito di fr. 503'000 per la demarcazione dei confini e la nuova misurazione particellare ufficiale nel Comune di Manno;
-
- è approvata la richiesta di sottoscrivere la convenzione sull'organizzazione e il funzionamento del servizio medico di picchetto festivo e notturno per la Regione Malcantone;
-
- è accolta la mozione Fabio Giacomazzi e confirmatari per uno studio di fattibilità per la realizzazione di un impianto di riscaldamento a legna per stabili comunali e la possibilità di realizzare una rete di teleriscaldamento;
-
- la mozione Gruppo Sinistra e Indipendenti sull'uso e promozione di benzina alchilata è parzialmente accolta.

Personale Cancelleria comunale

Nell'ultimo anno vi sono stati alcuni avvicendamenti tra il personale della Cancelleria.

La signora **Claudia Nani** e la signora **Alessandra Rezzonico**, funzionarie al 50%, hanno deciso di raccogliere nuove sfide professionali dopo tre, rispettivamente sei, anni di attività presso il nostro Comune.

Fabrizio Invernizzi, vice-segretario, ci lascia per un altro impiego nell'amministrazione pubblica più vicino al proprio domicilio. Era stato assunto a seguito del congedo-maternità della signora Sonia Simoni Garetto, che è ora rientrata. Desideriamo ringraziare sinceramente questi validi collaboratori per il lavoro svolto presso i nostri servizi e per la cortesia nei rapporti con la popolazione. Con il 1. maggio 2007 la signora **Daniela Giovannini** è stata nominata funzionaria amministrativa a tempo pieno. Le auguriamo sin d'ora buon lavoro.

Ecco quindi l'attuale organico della Cancelleria comunale, che potete trovare in modo esteso sul sito www.manno.ch

Paolo Vezzoli, segretario

Sonia Simoni Garetto, vice-segretario

Katia Frapolli, funzionaria

Daniela Giovannini, funzionaria

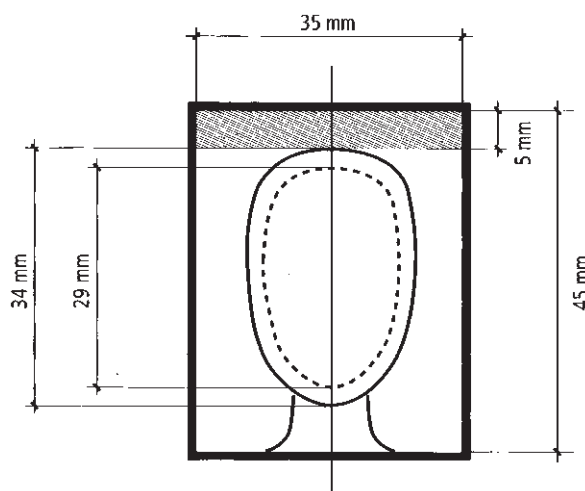
Passaporto e Carta d'identità - attenzione alle fotografie

Le vacanze sono alle porte. Avete controllato la validità dei vostri documenti?

Ricordiamo che per richiedere un nuovo passaporto o una nuova carta d'identità **dovete presentarvi personalmente** (anche i minorenni a partire dai 7 anni, in questo caso accompagnati da un genitore) alla Cancelleria comunale (durante gli orari di sportello o previo appuntamento telefonico):

- con una fotografia recente (vedi criteri indicati sotto e schema)
- con il vecchio documento
- con i soldi per il pagamento a contanti
- con l'eventuale denuncia di smarrimento/furto.

I criteri da parte dell'Ufficio federale di Polizia per accettare le fotografie sono diventati alquanto severi:



l'immagine deve essere scattata di fronte, il viso ben visibile con un'espressione neutra (niente bocca aperta), attenzione a sfondo neutro, nessuna ombra, nessun riflesso, nessun'altra persona o oggetto (nemmeno per i bambi-

ni). Sul sito www.passaportosvizzero.ch e presso la Cancelleria sono ottenibili esempi e ulteriori informazioni.

I nuovi documenti sono rilasciati di regola entro 10 giorni lavorativi.

In tutto il mondo e anche in Svizzera si sta preparando l'introduzione di passaporti provvisti di dati biometrici registrati elettronicamente. In Svizzera dal 4 settembre 2006, nel quadro di un progetto pilota, è possibile richiedere un passaporto biometrico denominato «passaporto 06». Lo stesso è obbligatorio unicamente per chi intende recarsi o fare scalo negli Stati Uniti senza visto. (La procedura di rilascio è più complessa e i costi maggiori - informatevi presso la Cancelleria).

L'abituale modello di passaporto denominato «passaporto 03» continua a essere rilasciato e permette pure di recarsi negli Stati Uniti a condizione di ottenere il visto.

Asta e mercatino Casa Porta

Sabato 14 aprile si sono svolti presso la Sala Aragonite un'asta e un mercatino nel corso dei quali sono stati messi in vendita parte del mobilio e degli oggetti di Casa Porta.

I documenti più importanti, in particolare le cartelle dell'arch. Canonica, sono stati consegnati all'Ufficio beni culturali e saranno conservati dal Cantone. I mobili più pregiati, tutti i quadri e altri oggetti di interesse sono invece conservati dal Comune.

Alcune immagini prima dell'inizio della vendita.



**Situazione
e prospettive
finanziarie
del Comune
tra il 2006 e il 2007**

Il consuntivo 2006 del Comune chiude con un avanzo d'esercizio di ca. 72'000 franchi su un totale di spese di poco inferiore a 11'500'000 franchi.

Anche il risultato 2006 può essere comunque considerato molto positivo sotto diversi aspetti:

- sono stati contabilizzati ammortamenti per complessivamente ca. 1.78 milioni di franchi che hanno permesso di autofinanziare integralmente gli investimenti netti di quasi 875'000 franchi (l'investimento lordo realizzato ha per contro quasi raggiunto 1.43 milioni di franchi);
- anche quest'anno il debito pubblico è rimasto a zero e non sono stati contratti nuovi debiti verso terzi;
- diversi oneri caratterizzabili quali investimento (manutenzioni importanti, partecipazione ai costi per la realizzazione delle opere del Piano dei trasporti del Luganese) sono stati integralmente ammortizzati nell'anno, come già avvenuto in passato;
- il gettito d'imposta è stato valutato come nel passato con criteri di prudenza;
- struttura e dati di bilancio sono molto favorevoli e solidi. Il capitale proprio a fine 2006 ammonta a 8'551'000 franchi e il debito pubblico è completamente azzerato;
- il moltiplicatore politico d'imposta ha potuto essere mantenuto al 60%, aliquota fra le più favorevoli a livello cantonale.

A fronte di questi elementi positivi, si confermano i noti elementi di preoccupazione che già in passato hanno indotto a valutazioni di sviluppo della situazione orientata a prudenza e cautela.

È comunque intenzione del Municipio continuare –con l'appoggio del Consiglio comunale– una politica prudente, orientata soprattutto al controllo delle spese proprie ed al corretto finanziamento delle opere d'investimento, evitando l'accumulo di debiti a carico delle generazioni future.

Grazie a queste scelte –ormai applicate da diversi anni– è stato possibile ampliare l'offerta dei servizi offerti alla popolazione senza aumentare la pressione fiscale: nel 2006 sono infatti entrati in funzione il servizio della polizia intercomunale Agno-Bioggio-Manno e l'operatore sociale gestito insieme ai Comuni di Lamone e Cadempino.

La strategia di collaborazione avviata dal Municipio ha permesso di estendere e migliorare i servizi alla popolazione ed alle aziende senza mettere in discussione l'autonomia decisionale del nostro Comune e la sua solidità finanziaria.

Sappiamo che questa via non raccoglie consensi unanimi, ma riteniamo sia quella che permetta di assicurare il miglior equilibrio tra le esigenze di autonomia decisionale, quelle di pareggio finanziario e quelle di efficienza del servizio.

Le alternative non sono molte: o chiudersi in un "splendido isolamento" (finché questo potrà durare) e attendere di gettarsi nelle braccia della sempre più vicina grande Città, oppure fare il salto –come qualcuno chiede– verso una

rapida grande aggregazione del Vedeggio. Sia l'una che l'altra non ci sembrano rispondere alle esigenze attuali della nostra Comunità.

L'autonomia e il futuro di un Comune non si garantisce solo con elevate risorse finanziarie, ma soprattutto con idee e strategie di sviluppo: il messaggio sul preventivo 2007, approvato in dicembre dal Consiglio comunale offre a questo proposito diversi indirizzi per consolidare l'attrattività e il ruolo trainante del nostro Comune nel contesto regionale e di quello dell'agglomerato urbano.

Fra questi ricordiamo solo i principali: la ristrutturazione e valorizzazione di Casa Porta –i cui lavori inizieranno a giugno– e la prosecuzione delle collaborazioni a più livelli con i nostri vicini di Agno e Bioggio. Speriamo di poterli concretizzare entro termini ragionevoli, nell'interesse di tutti.

**Polizia comunale
Agnò, Bioggio,
Manno - un anno
di attività**

Passeggiando lungo Strada Regina il vostro bebé ha perso l'orsetto? Si dispera e fatica ad addormentarsi? Certo non è sbagliato intraprendere la ricerca del peluche pubblicando un annuncio sui quotidiani. Ma ci sono altre possibilità. Per esempio quella di telefonare alla polizia ABM (Agnò, Bioggio, Manno) che nel corso di un anno di attività ha registrato una novantina di oggetti smarriti, o meglio, trovati e consegnati ai nostri agenti. Certo che la gestione di chiavi, occhiali, accessori per pipe e altro non rappresenta l'attività principale della nostra polizia.

Infatti, sull'arco dei 365 giorni di servizio, l'occupazione più importante è stata la prevenzione generale grazie all'impiego di pattuglie, di giorno e di notte, sul territorio dei tre Comuni e in modo speciale nelle zone vicine alle scuole. Il risultato di circa 1700 ore di lavoro è misurabile: i furti e i danneggiamenti sono diminuiti. In questo ambito la nostra polizia collabora con la polizia cantonale e in particolare ha preso parte all'operazione "provena 2006" che ha impiegato una trentina di pattuglie nel compito di prevenzione dei reati nel periodo prenatalizio.

Anche la protezione (sicurezza) dei nostri scolari è oggetto di particolare attenzione. I pericoli sono di diverso tipo, ma quelli più evidenti sono causati dal traffico. E qui si potrebbe tornare sul discorso relativo al trasporto dei figli a scuola... Ci troviamo in un campo dove le infrazioni alla legge sulla circolazione, e a volte la carenza di buon senso, superano i livelli di guardia: trasporto di bambini non allacciati seduti di fianco al guidatore (il quale qualche volta è anche al telefonino), automobile che si ferma sul marciapiede, portiere che si aprono sulla strada...



Contro gli eccessi di velocità nelle zone delle scuole un buon deterrente è l'uso dell'apparecchio radar. Di questi apparecchi, la nostra polizia, ne possiede due tipi: uno denominato "amico" e un altro che è "amico" solo quando controlla la velocità degli altri. Il radar amico è posato in punti ritenuti particolarmente pericolosi. Gli automobilisti hanno così la possibilità di verificare la loro velocità. Il suo impiego è previsto saltuariamente.

L'uso del "radar a pagamento" ha dato informazioni confortanti: la maggior parte degli automobilisti rispetta infatti, sulle nostre strade, la velocità massima prevista. Anche se i Municipi di Manno, Bioggio e Agnò non intendono utilizzare il radar quale strumento finanziario si può segnalare che l'incasso in franchi sull'arco di un anno, comprese altre contravvenzioni, ha superato la cifra di uno con cinque zeri.

Nel rendiconto dell'attività del corpo di polizia ABM troviamo pure un dato statistico che merita attenzione: nessuna assenza dal servizio, per nessun motivo. Come dire: salute buona, motivazione anche.

Scuola dell'infanzia

Sembra ieri, eppure sono già passati quasi cinque anni dall'apertura della sede di scuola dell'infanzia presso la ex-casa comunale. Per quattro anni e mezzo i piccoli allievi di questa sezione sono stati guidati dalla ma. Francesca Poli Driutti. Poi la giovane insegnante si è sposata ed è ben presto diventata felice mamma.

Proprio recentemente, dopo lungo ripensamento, Francesca ha deciso di non richiedere il rinnovo del suo incarico per potersi dedicare completamente ai suoi impegni di mamma.

Per questi anni trascorsi a Manno, Francesca ha dimostrato una grande competenza professionale, doti di umanità ed entusiasmo non comuni. Siamo stati veramente fortunati di poter beneficiare del suo operato e soprattutto sono stati contenti gli allievi che l'hanno avuta come maestra.

A lei il Municipio rivolge un sentito e sincero ringraziamento per quanto ha dato ai nostri bambini e alla nostra comunità. Vuole inoltre augurarle di trovare le meritate soddisfazioni e piena felicità nella sua vita familiare.



Operatrice sociale

A un anno dalla sua entrata in funzione, il servizio sociale intercomunale istituito presso i Comuni di Manno, Lamone e Cadempino è sempre più conosciuto e utilizzato.

Le richieste di intervento sollecitate con maggior frequenza negli ultimi mesi si possono così riassumere:

- giovani senza lavoro a causa di un'interruzione della formazione professionale o dell'apprendistato, con aggravio finanziario sulle famiglie;
- perdita del posto di lavoro dopo i 50 anni;
- pasti caldi a domicilio;
- sostegno agli anziani in caso di malattia, di vedovanza o altro;
- trasporti per visite mediche, spesa;
- quali uffici e/o servizi contattare per bisogni specifici.

Il servizio sociale desidera segnalare, attraverso Manno Informa, l'iniziativa del Soccorso operaio svizzero sulle "carte acquisti". Si tratta di offrire a persone o famiglie in difficoltà finanziaria e/o sociale la possibilità di fare spesa una volta alla settimana in un prestabilito luogo a Lugano, pagando la simbolica cifra di fr. 1.–. Una carta acquisti viene rilasciata, dopo analisi e a determinate condizioni, direttamente dall'operatrice sociale agli interessati.

Ricordiamo che si può contattare l'operatrice signora Gabriella Colombo, a titolo gratuito e con garanzia di discrezione, per fissare un appuntamento presso la sede o presso le Cancellerie comunali o presso il proprio domicilio, nel seguente modo:

- telefono 091 960 19 89 (orari ufficio);
- indirizzo e-mail socialelamone@hotmail.com;
- sede principale presso il Comune di Lamone, 2° piano del nuovo stabile amministrativo in Via al Castello 3.

Dynalp 2 e sentieri**Dall'Agenda 21 ABM al programma Dynalp2, un progetto rivolto alla mobilità lenta**

A seguito dell'inaugurazione della "Strada Regina", tenutasi il 10 giugno 2006 con grande successo di pubblico, il gruppo di lavoro A21 Agno-Bioggio-Manno dopo la pausa estiva ha ripreso i lavori di Agenda 21 locale in vista di terminare il processo e allestire il conseguente Piano di azione.

Il processo A21 Agno-Bioggio-Manno ha costituito già di per sè e su esplicita richiesta dei tre Municipi, un'esperienza pratica di Agenda 21 locale, permettendo di recuperare ed aprire al pubblico l'antica Strada Regina, e prevedendo nel contempo tutta una serie di azioni parallele volte alla promozione della mobilità lenta e alla valorizzazione di alcune risorse presenti a livello territoriale, secondo i criteri di uno sviluppo sostenibile di questo agglomerato urbano.

Durante il mese di settembre 2006 su sollecitazione di Marco Marcozzi, segretario e animatore della Regione Malcantone, il gruppo di lavoro A21 ABM ha deciso di partecipare al bando DYNALP2, con il progetto "Messa in rete dei servizi collettivi e dei luoghi di interesse storico, culturale e ambientale sul percorso di Strada Regina", che avrebbe costituito la prima fase del Piano di azione A21 ABM.

Il progetto, i cui titolari sono i tre comuni di Agno Bioggio e Manno, e che consiste nell'evidenziare la rete capillare dei percorsi pedonali e ciclabili all'interno dei tre comuni è stato approvato dall'Associazione Alleanza nelle Alpi, e il gruppo di lavoro A21 ABM, responsabile del programma, ha già intrapreso i lavori.

Il programma si suddivide principalmente in due fasi, la prima che consiste nell'evidenziare la rete dei percorsi pedonali e ciclabili esistenti e prevedibili, interfacciandosi anche con altri progetti di portata regionale ed internazionale e la seconda che consiste nel promuoverli nell'obiettivo di rendere questi spostamenti concorrenziali rispetto al traffico motorizzato.

Il gruppo di lavoro A21 ABM per lo svolgimento della prima fase dei lavori ha richiesto la collaborazione della commissione sentieri di ogni comune, oltre che quella degli uffici tecnici che accompagneranno i lavori dal profilo amministrativo. Nel comune di Bioggio la commissione sentieri esisteva già e la problematica era già stata analizzata in precedenza, mentre nei comuni di Agno e di Manno questa commissione è stata costituita ad hoc.

Il gruppo di lavoro vero e proprio (gruppo di lavoro A21 ABM, più le tre commissioni sentieri di ordine comunale) che è costituito attualmente da 24 persone, sta lavorando celermente, ed ha già richiesto un incontro con i rappresentanti del Progetto Vedeggio, allo scopo di verificare quali misure siano state adottate verso la mobilità lenta in questo importante progetto di risistemazione idraulica del fiume Vedeggio.

L'Ing. Paolo Beltraminelli, capoprogetto, l'Arch. Mauro Frischnecht, presidente del consorzio, e l'Ing. Attilio Bloch, consulente ambientale del progetto, convocati da parte della commissione sentieri per una serata informativa

hanno presentato il progetto Vedeggio, sono disponibili ad una collaborazione ed hanno consigliato il gruppo di lavoro di cominciare già da subito a manifestare pubblicamente l'interesse verso il potenziamento della rete dei percorsi pedonali e ciclabili nei tre comuni.

La commissione sentieri dei tre comuni intende incontrare anche la Commissione del PTL, in vista di preparare un messaggio all'attenzione di questi importanti enti formulando le specifiche esigenze relative alla mobilità lenta.



Il progetto fa risaltare una qualità specifica del comprensorio dei comuni di Agno, Bioggio e Manno, già messa in luce dalle tante collaborazioni di ordine intercomunale, la “competitività territoriale” ed in particolare quella che viene definita la “competitività o capitale sociale di un territorio” –ovvero la capacità dei soggetti di intervenire insieme, efficacemente, in base ad una stessa concezione del progetto, incoraggiata da una concertazione fra i vari livelli istituzionali.

L'elaborazione di un progetto di territorio tende a far sì che i soggetti locali e le istituzioni acquisiscano quattro tipi di capacità: la capacità di valorizzare l'ambiente, di intervenire insieme, di creare punti di contatto tra settori diversi facendo in modo di mantenere in loco il massimo del valore aggiunto, nonché di entrare in contatto con altri territori e con il resto del mondo.

Il progetto intende in particolare suscitare una dinamica collettiva attorno al tema della mobilità sostenibile, promuovendo la mobilità dolce (non motorizzata) e incentivando le buone pratiche.

Durante il mese di settembre 2007 è prevista una serata pubblica di presentazione del progetto DYNALP2 e **domenica 23** settembre è prevista la seconda edizione della scampagnata pubblica lungo il percorso di Strada Regina.

Divertimanno Inoltre Nell'ambito degli appuntamenti culturali "Divertimanno Inoltre", abbiamo avuto il piacere di ospitare **Adriano Crivelli**, affermato disegnatore e vignettista, che ha presentato al pubblico per la prima volta le sue opere uniche "**Croquis di viaggio**".

Nel corso dei viaggi in estremo oriente, effettuati tra il 1981 e il 2005, Crivelli ha condensato le sue emozioni, umane ed estetiche, in centinaia di diapositive, in fittissimi diari e in straordinari –e fino a quest'esposizione segreti– "carnet d'esquisses". Una selezione di questi schizzi, presentati in formato particolare, è stata esposta alla Sala Aragonite **dal 19 gennaio al 4 febbraio 2007**.

Nell'ambito della rassegna la formazione italo-ticinese degli **Accordion Project** ha proposto un commosso e particolare omaggio a Jacques Brel: una rivisitazione del repertorio del grande cantautore belga, da Les Flamandes a Ne me quittez pas.

*Adriano Crivelli,
al centro, mentre firma
il suo libro*



Accordion Project



**Divertimanno
Confronti**

Questa manifestazione è nata dalla volontà di aprire gli spazi espositivi e il palco della Sala Aragonite ad artisti stimolandoli al confronto, non importa la forma di espressione. Il confronto avviene su un tema suggerito dalla Commissione cultura attraverso un bando di concorso: quest'anno si è trattato di "PASSIONE".

Tra i progetti ricevuti sono stati scelti otto artisti per l'esposizione e il concerto dell'Orchestra Fiati della Svizzera Italiana, diretta da Urs Bamert.

Alla mostra collettiva sono state presentate le opere di Pier Giorgio Ceresa, Raoul Cometta, Nadia Forni, Tamara Lanfranconi, Carolina Marcacci Rossi, Gian-Piero Pampuri, Sabina Ponzio Bigioli, Ivana Taglioni.



Raoul Cometta



Nadia Forni



Pier Giorgio Ceresa

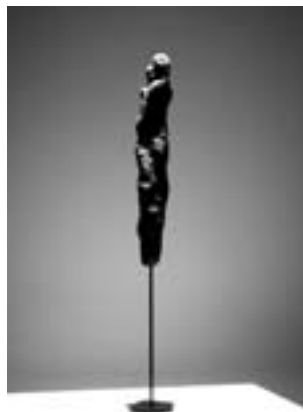


*Carolina Marcacci
Rossi*



Ivana Taglioni

Gian-Piero Pampuri



Sabina Ponzio Bigioli

Tamara Lanfranconi



**Divertimanno
Insieme**

Vi presentiamo il programma per l'appuntamento con "Divertimanno Insieme" che si terrà:

Sabato 25 agosto 2007

Campo Giova dalle ore 9.30

- "Torneo calcio" Gioco a squadre, *iscrizioni vedi tagliando allegato*
- "Torneo di pallavolo" Gioco a squadre, *iscrizioni vedi tagliando allegato*
- "Attività per bambini" Giochi e intrattenimento per bambini
- "Caccia al tesoro" Per adulti e ragazzi, lungo le strade del Comune

Piazza Bironico dalle ore 19.00

- "Pulènta e" Con i cuochi della Vallemaggia
- "Musica per ballare" Con Roger Annen

**Passeggiata
degli anziani**

Gita a Lenno (Como)
e Villa Balbianello

Quest'anno, quale meta per la gita culturale-ricreativa che il Municipio propone agli ultrasessantenni domiciliati a Manno è stato scelto il caratteristico paese di Lenno (Lago di Como, Italia).

Nel pomeriggio è stato possibile visitare "Villa Balbianello".



Il gruppo alla Villa



*Un gesto carino...
ciambelle per tutti*

*Un momento del pranzo
all'aperto, in una
splendida giornata*



Abbonamento arcobaleno estate

Come negli scorsi anni il Municipio di Manno ha deciso di sostenere l'iniziativa del Dipartimento del Territorio per cercare di contenere lo smog estivo e agevolare l'uso dei mezzi pubblici di trasporto.

A partire dal 1. luglio 2007 l'Abbonamento Arcobaleno sarà messo in vendita a metà prezzo durante i mesi di luglio e agosto. Numerosi Comuni, tra i quali Manno, hanno deciso di sostenere l'iniziativa concedendo un ulteriore sconto del 50% ai propri cittadini.

Come farsi rimborsare dal Comune?

Occorre presentarsi agli sportelli della Cancelleria con l'Abbonamento ridotto per i mesi di luglio e/o agosto 2007 e completare il formulario con i dati personali. Il 50% del prezzo pagato viene rimborsato immediatamente a contanti.

Gruppo teatro

Da parecchi anni l'assemblea dei genitori delle scuole elementari di Manno-Gravesano organizza un corso di teatro per gli allievi. Lo stesso si svolge sotto forma di "dopo-scuola" durante tutto un anno scolastico e viene condotto da una regista professionista che prepara uno spettacolo con un gruppo di 10-15 allievi-attori.

Durante quest'anno scolastico la regista Cinzia Morandi ha lavorato su un testo di I. Frank Baum, tratto da "Il mago di Oz". Al corso hanno partecipato 11 ragazzi delle nostre scuole, sostenuti da un gruppetto di adulti che si è occupato degli aspetti organizzativi e dei costumi.

Volentieri il gruppo accoglierebbe nuove persone interessate a dare una mano, anche se non hanno figli alle scuole elementari. Gli interessati possono telefonare ad Elena Casellini Passardi (091 6045841).

Lo spettacolo di quest'anno ha avuto luogo alla Sala Aragonite con tre rappresentazioni in maggio e giugno. Non possiamo riferirvi a proposito del successo riscosso, perché gli spettacoli hanno avuto luogo fra il termine di redazione e la distribuzione di questo bollettino!

Ecco un'immagine dei momenti di prova.



Ospedale dei Giocattoli

Sempre più sovente tra le montagne di rifiuti ingombranti vediamo giochi, giocattoli e gingilli ancora in buono stato o con piccoli difetti riparabili.

Tutti sappiamo che da qualche parte e sovente anche molto vicino a noi ci sono bambini meno fortunati dei nostri che sarebbero felicissimi di poter giocare con quello che noi scartiamo.

A volte basta una pennellata di colore, una vite o un poco d'olio per rimetterli in buono stato e ridare loro una nuova vita.

A Lugano in via Vignola 5 esiste l'Ospedale dei Giocattoli dove persone disoccupate che partecipano a un progetto occupazionale, riparano e rimettono a nuovo i giocattoli usati, molto richiesti soprattutto all'estero, in orfanotrofi e centri di accoglienza.

Prima di buttare pensateci in modo che per il prossimo Natale si possa soddisfare il più gran numero di bambini!

Ospedale dei Giocattoli
via Vignola 5
6900 Lugano
Tel. 091 971.16.15



Buona estate a tutti